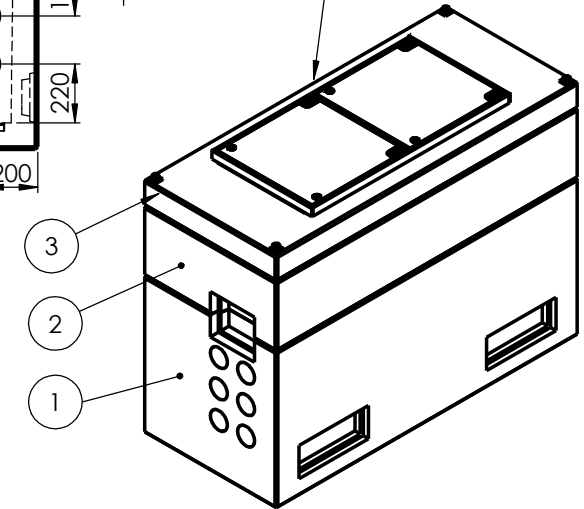


F (1 : 10)

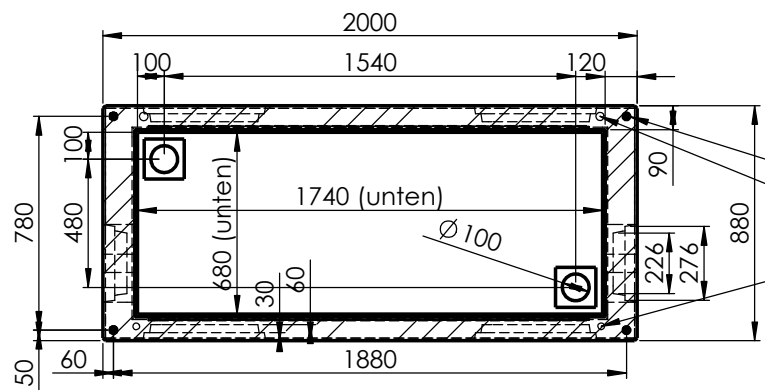
EWZ Logo auf Beschriftungsplatte



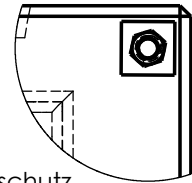
(1 : 25)

4x HTA Schiene 28/15 (Länge 1640mm)  
2x6 Steckmuffen Typ KRDM Ø112x100 mit Gummidichtung Deckelseits

4x Durchgehende Gewindestange M20  
4x RD16 Transportanker in jedem Element

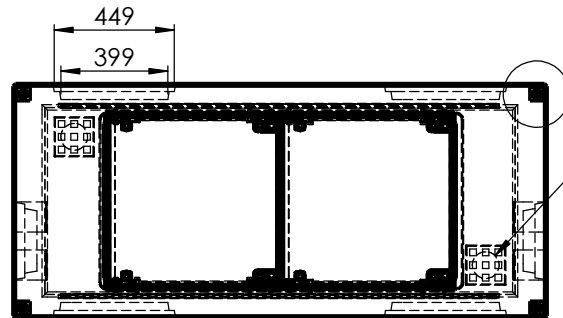


C-C



E (1 : 5)

Laubschutz



POS-NR.	BENENNUNG	Weight	MENGE
1	Schachtelement 1740x680x900	1600	1
2	Aufsatzrahmen 1760x700x400	590	1
3	SC.0613.E.19	260	1

Allgemeintoleranzen ISO 2768-m		Material:	(g)		
		Beton		007-476b SC.0717.15	
SC.0613.15			Massstab	Gezeichnet	22.01.2015
EWZ			1:20	Geprüft	Mh
				Datum	Name
<b>BETOX</b> Innovative Schachtsysteme		Format	Zeichnungsnr.		
		A3	007-480		